

MISURATORI ELETTROMAGNETICI DI PORTATA SERIE
ELECTROMAGNETIC FLOW METER SERIE'S

ISOMAG *Millennium*

SENSOR MODEL MS 1000



**SENSORE TIPO "WAFER" ADATTO AD ESSERE
INSERITO TRA CONTROFLANGE DI VARIO TIPO**

"WAFER" SENSOR, SUITABLE FOR MOUNTING BETWEEN
MATING FLANGES OF VARIOUS TYPES

MS 1000 VERSIONE SEPARATA
MS 1000 SEPARATE VERSION

SPECIFICA TECNICA		Data Documento	15/10/03	Pagine	2/5
N° Documento	Rev.	Filling By	Checked By	Rif.	
ST048	02	<i>Kottan</i>	<i>[Signature]</i>	Prog.	
Title		Date	Date	Controllo Distribuzione Doc. Tecnici	
DATA SHEET MS 1000		15/10/03	15/10/03		

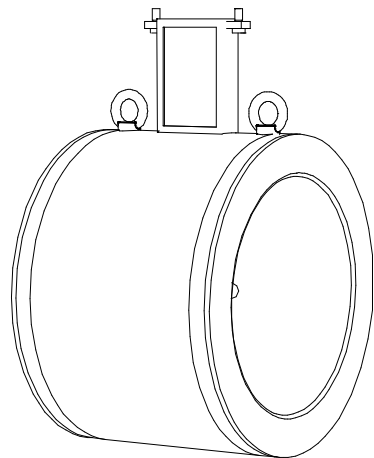
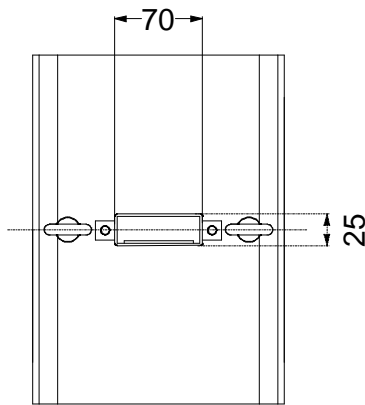
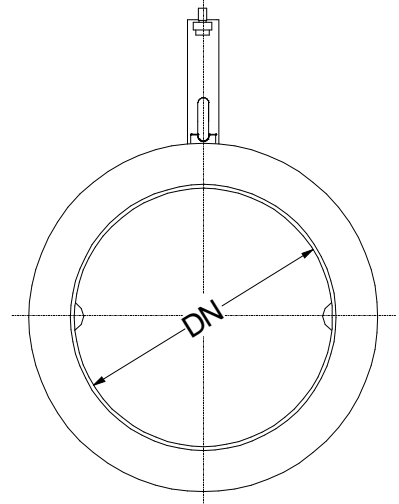
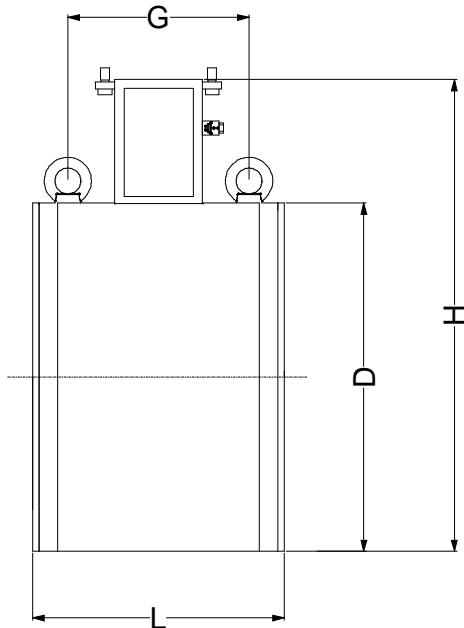
DATI TECNICI / TECHNICAL DATA

Materiale corpo Body material	<input type="checkbox"/> Acciaio al carbonio verniciato / Carbon steel painted <input type="checkbox"/> Acciaio inox AISI 304/316 (opzionale) / Stainless steel AISI 304/316 (optional)
Diametri nominali Nominal diameter	<input type="checkbox"/> DN 25 ÷ 400
Pressione nominale Nominal pressure	<input type="checkbox"/> PN 16 (Tutti rivestimento in PP – Ebanite/PTFE DN 200-400) / (All with PP lining – Ebanite/PTFE from ND 200 up to ND 400) <input type="checkbox"/> PN 40 (Rivestimento in PTFE fino a DN150) / (PTFE lining up to ND 150)
Attacchi al processo Process connection	<input type="checkbox"/> Wafer Type
Temperatura liquido Liquid temperature	<input type="checkbox"/> 0°C ÷ 60°C con rivestimento in PP / 32°F ÷ 140°F with pp lining <input type="checkbox"/> -5°C ÷ 80°C con rivestimento in Ebanite / 23°F ÷ 176°F with ebanite lining <input type="checkbox"/> -20°C ÷ 100°C con rivestimento in PTFE versione compatto / -4°F ÷ 212°F with PTFE lining in compact version <input type="checkbox"/> -20°C ÷ 150°C con rivestimento in PTFE versione separata / -4°F ÷ 302°F with PTFE lining in separate version
Resistenza al vuoto Vacuum resistance	<input type="checkbox"/> 20 Kpa a 100 °C / 20 Kpa at 100 °C
Materiale rivestimento Lining material	<input type="checkbox"/> Polipropilene / Poyipropylen (max PN 16 for DN 25÷150) <input type="checkbox"/> Ebanite / Ebonite (DN 200 – 400) <input type="checkbox"/> PTFE (DN 25 – 400) <input type="checkbox"/> Altri a richiesta / Other on request
Materiale guarnizioni Gasket material	<input type="checkbox"/> Senza guarnizioni vers. Lining PTFE-EBANITE /without gasket with lining PTFE-EBONITE <input type="checkbox"/> FPM con lining in Polipropilene / FPM with lining in Polyipropylen
Materiale elettrodi Electrode material	<input type="checkbox"/> Acciaio Inox AISI 316L / Stainleseeel AISI 316L <input type="checkbox"/> Hastelloy C 276 <input type="checkbox"/> Platino-rhodio 90-10 / platinum-rhodium 90-10 <input type="checkbox"/> Tantalio / Tantalum <input type="checkbox"/> Altri a richiesta / Other on request
Versioni – Classe di protezione Version – protection rate	<input type="checkbox"/> Compatta – IP 67 / Compact version – IP 67 <input type="checkbox"/> Separata (massimo 20m) – IP 68 / Separate version (max 20m) – IP 68 <input type="checkbox"/> Separata (massimo 500m) con pre-amplificatore – IP 67 (IP 68 opzionale) separate version (max 500 mt), with preamplifier – IP 67 (OPT. IP 68)
Precisione Precision	<input type="checkbox"/> Vedi Tabella Sotto / See Table Below
Ripetibilità Ripetibility	<input type="checkbox"/> Vedi Tabella Sotto / See Table Below

N° DI REVISIONE	DATA	DESCRIZIONE DELLA MODIFICA
Revisione N° 1		
Revisione N° 2		
Revisione N° 3		
Revisione N° 4		
Revisione N° 5		

SPECIFICA TECNICA		Data Documento	15/10/03	Pagine	3/5
N° Documento	Rev.	Filling By	Checked By	Rif.	
ST048	02	<i>Kottan</i>	<i>[Signature]</i>	Prog.	
Title		Date	Date	Controllo Distribuzione Doc. Tecnici	
DATA SHEET MS 1000		15/10/03	15/10/03		

DIMENSIONI D'INGOMBRO / OVERALL DIMENSIONS



DIMENSIONS mm (inches)	DN													
	25 (1")	32 (1" 1/4)	40 (1" 1/2)	50 (2")	65 (2" 1/2)	80 (3")	100 (4")	125 (5")	150 (6")	200 (8")	250 (10")	300 (12")	350 (14")	400 (16")
L	⁺⁰ / _{-3 (-0.12)}	⁺⁰ / _{-3 (-0.12)}	⁺⁰ / _{-3 (-0.12)}	⁺⁰ / _{-3 (-0.12)}	⁺⁰ / _{-3 (-0.12)}	⁺⁰ / _{-3 (-0.12)}	⁺⁰ / _{-3 (-0.12)}	⁺⁰ / _{-3 (-0.12)}	⁺⁰ / _{-3 (-0.12)}	⁺⁰ / _{-3 (-0.12)}	⁺⁰ / _{-5 (-0.20)}	⁺⁰ / _{-5 (-0.20)}	⁺⁰ / _{-5 (-0.20)}	⁺⁰ / _{-5 (-0.20)}
	100 (3.94)	100 (3.94)	100 (3.94)	100 (3.94)	150 (5.90)	150 (5.90)	150 (5.90)	180 (7.09)	180 (7.09)	200 (7.87)	250 (9.84)	300 (11.81)	350 (13.78)	400 (15.75)
H	147 (5.79)	153 (6.02)	161 (6.34)	177 (6.97)	199 (7.83)	209 (8.23)	235 (9.25)	263 (10.35)	291 (11.46)	362 (14.25)	417 (16.42)	467 (18.39)	527 (20.75)	579 (22.80)
D	56 (2.20)	62 (2.44)	70 (2.76)	86 (3.39)	108 (4.25)	118 (4.65)	144 (5.67)	172 (6.77)	200 (7.87)	271 (10.67)	326 (12.83)	376 (14.80)	436 (17.17)	488 (19.21)
G	-	-	-	-	-	-	-	-	-	144 (5.67)	194 (7.64)	244 (9.60)	294 (11.57)	344 (13.54)
Weight kg (lbs)	1.2 (2.64)	1.6 (3.52)	1.8 (3.96)	2 (4.4)	3.6 (7.92)	3.8 (8.36)	5 (11)	7.8 (17.16)	8.2 (18)	18.2 (40)	24 (53)	27 (59)	32 (70)	39 (86)
Usable flanges	PTFE-EBONITE: PN10, PN16, PN25, PN40, ANSI150, ANSI300 PN10, PN16, ANSI150									PP: PTFE-EBONITE: PN10, PN16, ANSI150				

N° DI REVISIONE	DATA	DESCRIZIONE DELLA MODIFICA
Revisione N° 1		
Revisione N° 2		
Revisione N° 3		
Revisione N° 4		
Revisione N° 5		

SPECIFICA TECNICA		Data Documento	15/10/03	Pagine	4/5
N° Documento	Rev.	Filling By	Checked By	Rif.	
ST048	02	<i>Kottan</i>	<i>[Signature]</i>	Prog.	
Title		Date	Date	Controllo Distribuzione Doc. Tecnici	
DATA SHEET MS 1000		15/10/03	15/10/03		

TABELLA DELLE PRECISIONI/ACCURACY TABLE

		MS 1000	
		STANDARD	OPTIONAL
CONVERTITORI	ML 190	+/- 0,4% v.l./r.v.	
	ML 200	+/- 0,2% v.l./r.v.	
	ML 201	+/- 0,2% v.l./r.v.	
	ML 202	+/- 0,2% v.l./r.v.	
	ML 191	+/- 0,4% v.l./r.v.	
	ML 210	+/- 0,2% v.l./r.v.	
	ML 211	+/- 0,2% v.l./r.v.	
	ML 212	+/- 0,2% v.l./r.v.	
	ML 3F1	+/- 0,2% v.l./r.v.	
	ML 110	+/- 0,8% v.l./r.v.	+/- 0,4% v.l./r.v.

Ripetibilità * /Ripetibility* : +/- 0,1%

*ML110 : +/- 0,2%

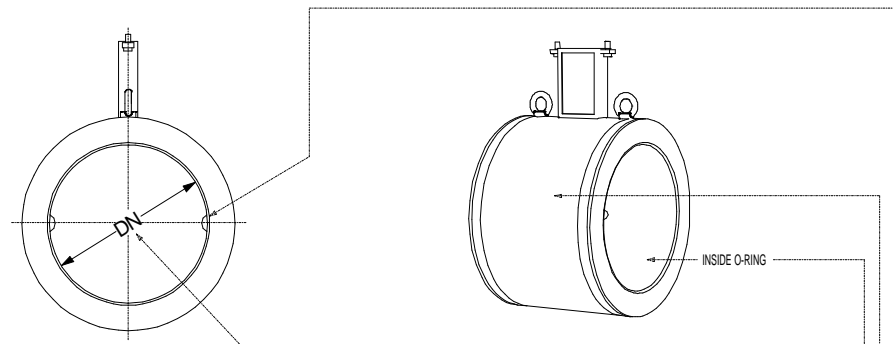
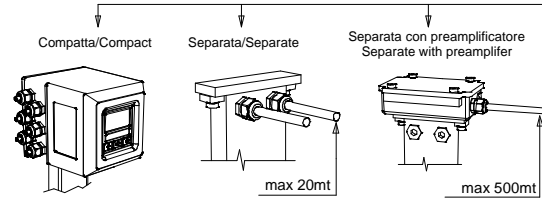
Condizioni di riferimento per la definizione della precisione dello strumento
Reference condition for accuracy definition

- Temperatura acqua/water temperature : 20°C
- Temperatura ambiente/ambient temperature : 25 °C
- Tempo di prova/ test time : > 60 sec.
- Warm-up convertitore/converter warm-up : > 60'
- Portata costante durante il test/ constant flow rate during the test
- Pressione/Pressure : 50 Kpa
- Velocità del liquido/speed of liquid > 1m/s

N° DI REVISIONE	DATA	DESCRIZIONE DELLA MODIFICA
Revisione N° 1		
Revisione N° 2		
Revisione N° 3		
Revisione N° 4		
Revisione N° 5		

SPECIFICA TECNICA		Data Documento	15/10/03	Pagine	5/5
N° Documento	Rev.	Filling By	Checked By	Rif.	
ST048	02	<i>Kottan</i>	<i>[Signature]</i>	Prog.	
Title	Date	Date		Controllo Distribuzione Doc. Tecnici	
DATA SHEET MS 1000	15/10/03	15/10/03			

COME ORDINARE / HOW ORDER



MS 1000	Diam. Nom. - Rivestimento - Temp. Massima - Campo di misura / Nominal Diameter - Lining - Maximum temperature - Measuring range
T25 ÷ T400	Da DN25 (1") a DN 400 (16"), tubo di misura in PTFE, massima temperatura del liquido 150 °C, Campo di misura 0...0.720...4500 m ³ /h / From ND 25 (1") up to ND 400 (16"), PTFE lining, liquid maximum temperature 150 °C, Measuring range 0...0.720...4500 m ³ /h
P25 ÷ P150	Da DN25 (1") a DN 150 (6"), tubo di misura in polipropilene, massima temperatura del liquido 60 °C, Campo di misura 0...0.720...640 m ³ /h / From ND 25 (1") up to ND 150 (6"), Polypropylene lining, liquid maximum temperature 60 °C, Measuring range 0...0.720...640 m ³ /h
E200 ÷ E400	Da DN200 (8") a DN 400 (16"), tubo di misura in ebanite, massima temperatura del liquido 80 °C, Campo di misura 0...45.20...640 m ³ /h / From ND 200 (8") up to ND 400 (16"), Ebonite lining, liquid maximum temperature 80 °C, Measuring range 0...45.20...640 m ³ /h
Materiale guarnizioni per tenute interne (solo per rivestimento in polipropilene) / Gasket material (internal tightness, only for polypropylene lining)	
0	Nessun O-Ring (solo per rivestimento in PTFE/EBANITE) / No O-Ring (ONLY FOR PTFE/EBANITE LINING)
1	O-Ring: FPM
2	O-Ring: Epdm
9	O-Ring: da specificare / other O-Ring
Materiale corpo / Body material	
A	Corpo in Acc.Carb., verniciato RAL6028
B	Corpo in AISI304 (solo con rivestimento in PTFE)
C	Corpo in AISI316 (solo con rivestimento in PTFE)
Z	Materiale corpo: a richiesta
Numero e materiale elettrodi / Number and electrodes material	
1	n. 2 elettrodi in AISI316 L (2 di misura) n. 2 measure electrodes in AISI316
2	n. 3 elettrodi in AISI316 (2 di misura + 1 di massa) n. 3 (2 measure + 1 for ground) electrodes in AISI316
4	n. 3 elettrodi in Hastelloy C 276 (2 di misura + 1 di massa) n. 3 (2 measure + 1 for ground) electrodes in Hastelloy C
5	n. 3 elettrodi in Titanio (2 di misura + 1 di massa) n. 3 (2 measure + 1 for ground) electrodes in Titanium
6	n. 3 elettrodi in Tantalio (2 di misura + 1 di massa), non possibile con Polipropilene n. 3 (2 measure + 1 for ground) electrodes in Tantalum; not available with Polypropylene
7	n. 3 elettrodi in Platino-Rhodio 90/10 (2 di misura + 1 di massa), non possibile con Polipropilene n. 3 (2 measure + 1 for ground) electrodes in Platinum; not available with Polypropylene
0	da specificare/other
Versione - Classe di protezione / Execution - Protection rate	
A	Versione compatta, classe di protezione IP67, massima temp. del liquido 100 °C Compact execution, IP67 protection rate, liquid maximum temperature 100 °C
B	Versione separata C (massima distanza 10 (20") m., massima temperatura del liquido 150 °C, classe di protezione IP68 Separate execution "C", maximum length 10 m (20m, see note 1), liquid maximum temperature 150 °C, protection rate IP68
C	Versione separata L (in acc. carb.), completa di preamplificatore (massima distanza 500 m), massima temperatura del liquido 150 °C Separate execution "L" (in Carbon Steel), with preamplifier (maximum length 500 m), liquid maximum temperature 100 °C, protection rate IP67
D	Versione separata L (in AISI 304), completa di preamplificatore (massima distanza 500 m), massima temperatura del liquido 150 °C Separate execution "L" (in AISI304), with preamplifier (maximum length 500 m), liquid maximum temperature 100 °C, protection rate IP67

MS 1000 T25 0 A 1 A

ESEMPIO DI CODICE PER L'ORDINE/ EXAMPLE OF CODE FOR ORDER

ATTENZIONE/WARNING

I DATI POSSONO CAMBIARE SENZA ALCUN PREAVVISO/THE ABOVE DATA CAN BE CHANGED WITHOUT NOTICE

N° DI REVISIONE	DATA	DESCRIZIONE DELLA MODIFICA
Revisione N° 1		
Revisione N° 2		
Revisione N° 3		
Revisione N° 4		
Revisione N° 5		