

MISURATORI ELETTROMAGNETICI DI PORTATA SERIE
ELECTROMAGNETIC FLOW METER SERIE'S

ISOMAG *Millennium*

SENSOR MODEL MS 501



MS 501 VERSIONE SEPARATA
MS 501 SEPARATE VERSION

SENSORE "MICROFLUSSO", IL PIU' PICCOLO DELLA SERIE, CON UN'AMPIA GAMMA DI APPLICABILITA' GRAZIE ALLA VARIETA' DEI SUOI ATTACCHI

MICROFLOW SENSOR, THE SMALLEST OF SERIES, WITH A WIDE RANGE OF APPLICATION DUE TO AVAILABILITY OF DIFFERENT CONNECTION TYPES

SPECIFICA TECNICA		Data Documento	15/10/03	Pagine	2/10
N° Documento	Rev.	Filling By	Checked By	Rif.	
STO88	00	<i>Kottanik</i>	<i>[Signature]</i>	Prog.	050-PR011-03-00
Title		Date	Date	Controllo Distribuzione Doc. Tecnici	
DATA SHEET MS 501		15/10/03	15/10/03		

DATI TECNICI / TECHNICAL DATA

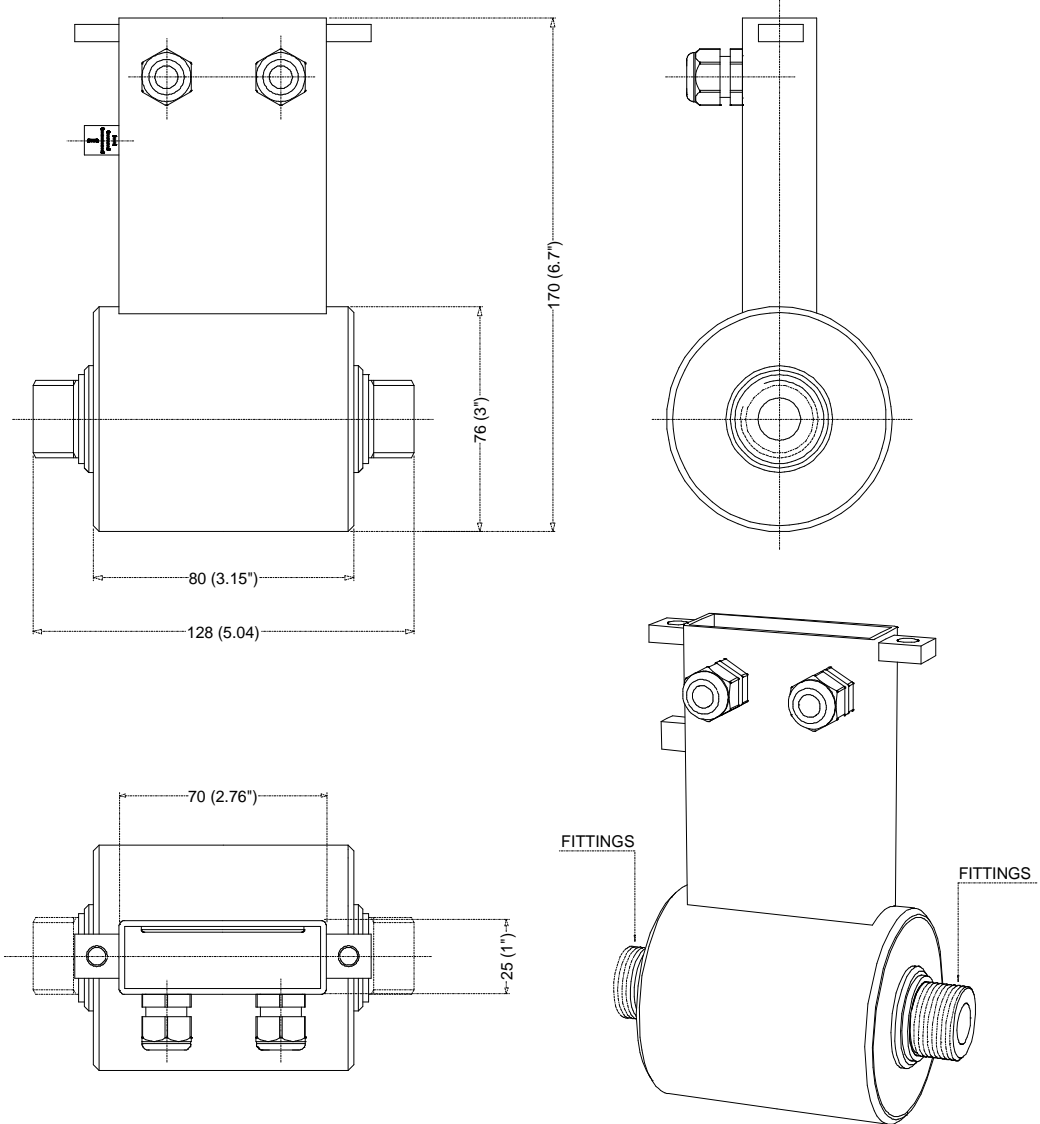
Materiale corpo Body material	<input type="checkbox"/> Acc. Inox AISI 304 / Stainless steel AISI 304 <input type="checkbox"/> Acciaio inox AISI 316 (opt.) /Stainless steel AISI 316 (opt.)
Diametri nominali Nominal diameter	<input type="checkbox"/> DN 3 ÷ 20
Pressione nominale Nominal pressure	<input type="checkbox"/> PN 16/40(optional)
Attacchi al processo Process connection	<input type="checkbox"/> Filettati UNI 338 / Threaded UNI 338 <input type="checkbox"/> Filettati NTP / Threaded NPT <input type="checkbox"/> Flangiati UNI 2278 / Flanged UNI 2278 <input type="checkbox"/> Flangiati ANSI 150 / Flanged ANSI 150 <input type="checkbox"/> Sanitari DIN 11851 / Sanitary DIN 11851 <input type="checkbox"/> Clamp ISO 2852 <input type="checkbox"/> Clamp BS 4825 <input type="checkbox"/> SMS <input type="checkbox"/> Altri a richiesta / Other on request
Resistenza al vuoto Vacuum resistance	<input type="checkbox"/> 20 Kpa a 100 °C / 20 Kpa at 100 °C
Materiale attacchi Connection material	<input type="checkbox"/> Acciaio Inox AISI 316 / Stainless steel AISI 316 <input type="checkbox"/> Acciaio inox AISI 304 rivestito in PTFE / Stainless steel AISI 304 with PTFE <input type="checkbox"/> Altri a richiesta / Other on request
Temperatura liquido Liquid temperature	<input type="checkbox"/> -20°C ÷ 100°C comp. (130°C only with ML3F-1)/-4°F ÷ 212 comp. version. (266°F only with ML3F-1) <input type="checkbox"/> -20°C ÷ 150°C separato / -4°F ÷ 302 separate version.
Materiale rivestimento Lining material	<input type="checkbox"/> PTFE
Materiale guarnizioni Gasket material	<input type="checkbox"/> FPM <input type="checkbox"/> EPDM
Materiale elettrodi Electrodes material	<input type="checkbox"/> Acciaio Inox aisi 316L / Stainless steel AISI 316 <input type="checkbox"/> Hastelloy C <input type="checkbox"/> Platino-rhodio / platinum-rhodium <input type="checkbox"/> Tantalo / Tantalum <input type="checkbox"/> Altri a richiesta / Other on request
Versioni – Classe di protezione Version – protection rate	<input type="checkbox"/> Compatta – IP 67 / Compact version – IP 67 <input type="checkbox"/> Separata (massimo 20m) – IP 68 / Separate version (max 20m) – IP 68 <input type="checkbox"/> Separata (massimo 500m) con pre-amplificatore IP 67 (IP 68 opzionale) / separate version (max 500 mt), with preamplifier – IP 67 (OPT. IP 68)
Precisione/Ripetibilità Precision/ Ripetibility	<input type="checkbox"/> Vedi Tabella Sottostante / See Table Below

N° DI REVISIONE	DATA	DESCRIZIONE DELLA MODIFICA
Revisione N° 1		
Revisione N° 2		
Revisione N° 3		
Revisione N° 4		
Revisione N° 5		

SPECIFICA TECNICA		Data Documento	15/10/03	Pagine	3/10
N° Documento	Rev.	Filling By	Checked By	Rif.	
STO88	00	<i>Kottank</i>	<i>[Signature]</i>	Prog.	050-PR011-03-00
Title		Date	Date	Controllo Distribuzione Doc. Tecnici	
DATA SHEET MS 501		15/10/03	15/10/03		

DIMENSIONI D'INGOMBRO / OVERALL DIMENSIONS

ATTACCHI GAS/NPT NON RIVESTITI / GAS/NPT FITTINGS WITHOUT LINING

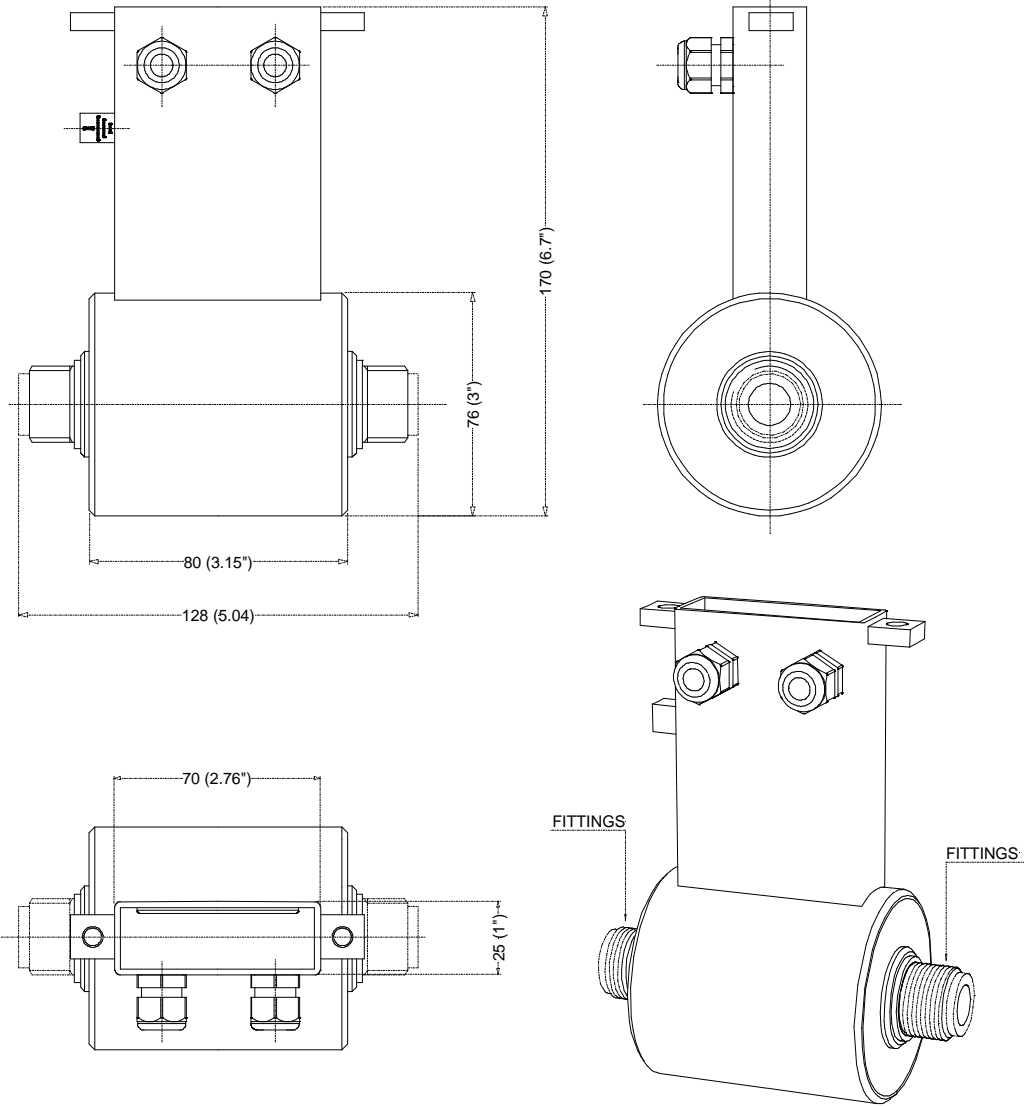


FITTINGS GAS/NPT (STAINLESS STEEL LINING)

DIMENSIONS mm (inches)	DN				
	3 (1/8")	6 (1/4)	10 (3/8)	15 (1/2")	20 (3/4")
FITTINGS	1/4"	3/8"	1/2"	3/4"	1"

N° DI REVISIONE	DATA	DESCRIZIONE DELLA MODIFICA
Revisione N° 1		
Revisione N° 2		
Revisione N° 3		
Revisione N° 4		
Revisione N° 5		

ATTACCHI GAS/NPT RIVESTITI / GAS/NPT FITTINGS WITH LINING



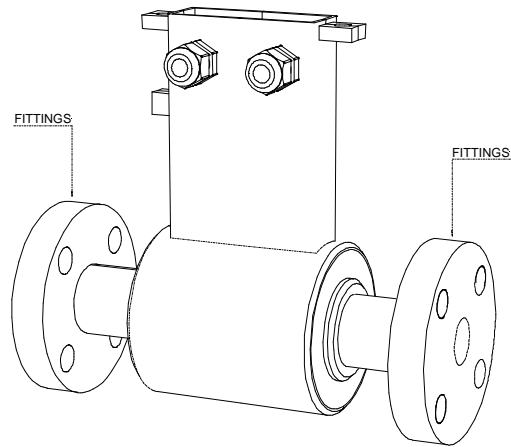
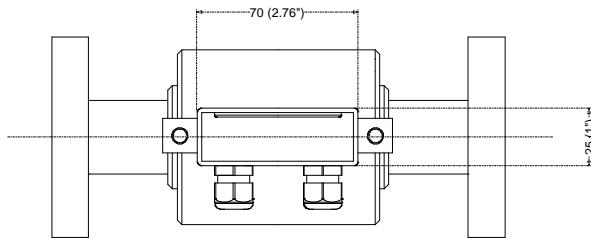
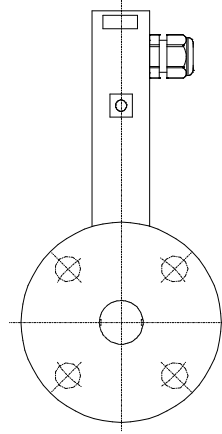
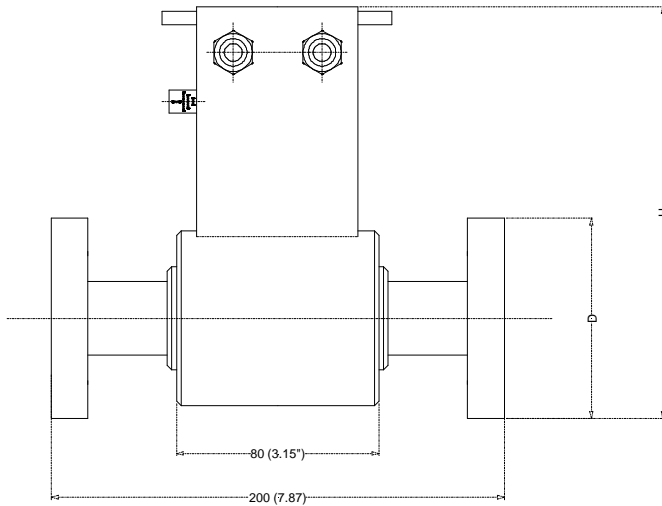
FITTINGS GAS/NPT (PTFE LINING)

DIMENSIONS mm (inches)	DN				
	3 (1/8")	6 (1/4)	10 (3/8)	15 (1/2")	20 (3/4")
FITTINGS	1/2"	1/2"	3/4"	1"	1 1/4"

N° DI REVISIONE	DATA	DESCRIZIONE DELLA MODIFICA
Revisione N° 1		
Revisione N° 2		
Revisione N° 3		
Revisione N° 4		
Revisione N° 5		

SPECIFICA TECNICA		Data Documento	15/10/03	Pagine	5/10
N° Documento	Rev.	Filling By	Checked By	Rif.	
STO88	00	<i>Kottank floor</i>	<i>[Signature]</i>	Prog.	050-PR011-03-00
Title		Date	Date	Controllo Distribuzione Doc. Tecnici	
DATA SHEET MS 501		15/10/03	15/10/03		

ATTACCHI FLANGIATI NON RIVESTITI / FLANGED FITTINGS WITHOUT LINING



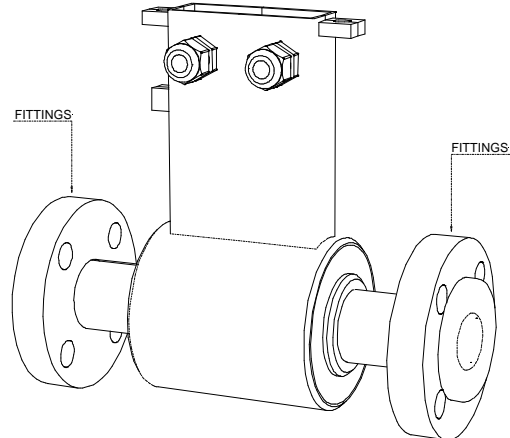
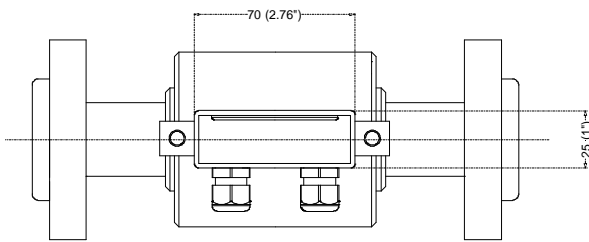
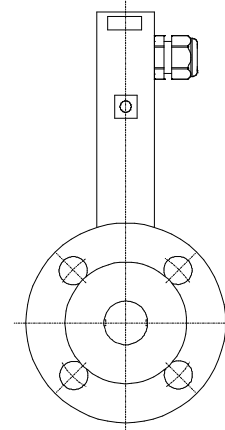
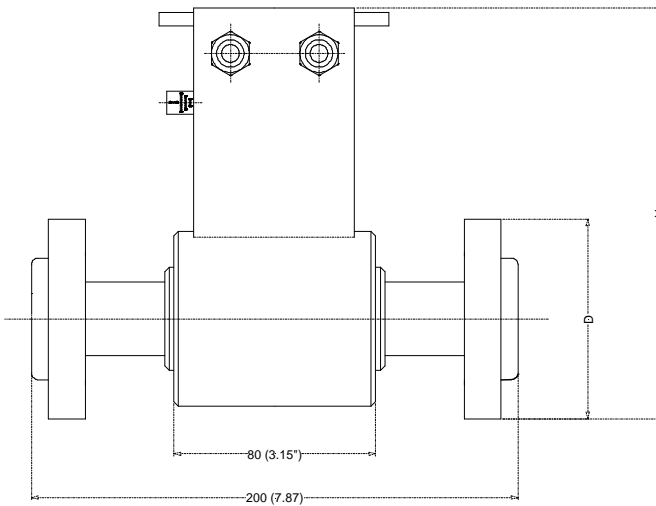
FLANGE FITTINGS UNI (STAINLESS STEEL LININGS)

DIMENSIONS mm (inches)	DN				
	3 (1/8")	6 (1/4)	10 (3/8)	15 (1/2")	20 (3/4")
D	90 (3.54)	90 (3.54)	90 (3.54)	95 (3.74)	105 (4.13)
H	183 (7.20)	183 (7.20)	183 (7.20)	186 (7.30)	191 (7.5)
FITTINGS	DN 10	DN 10	DN 10	DN 15	DN 20

FLANGE FITTINGS ANSI (STAINLESS STEEL LININGS)

DIMENSIONS mm (inches)	DN				
	3 (1/8")	6 (1/4)	10 (3/8)	15 (1/2")	20 (3/4")
D	88.9 (3.5)	88.9 (3.5)	88.9 (3.5)	88.9 (3.5)	98.4 (3.87)
H	183 (7.20)	183 (7.20)	183 (7.20)	183 (7.20)	188 (7.37)
FITTINGS	1/2"	1/2"	1/2"	1/2"	3/4"

N° DI REVISIONE	DATA	DESCRIZIONE DELLA MODIFICA
Revisione N° 1		
Revisione N° 2		
Revisione N° 3		
Revisione N° 4		
Revisione N° 5		

ATTACCHI FLANGIATI RIVESTITI / FLANGED FITTINGS WITH LINING

UNI FLANGE FITTINGS (PTFE LININGS)

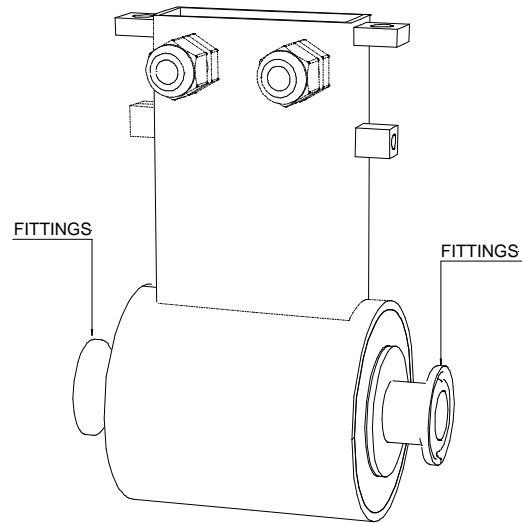
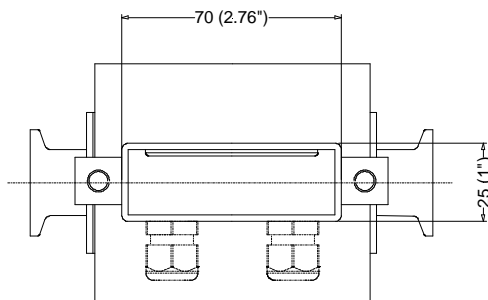
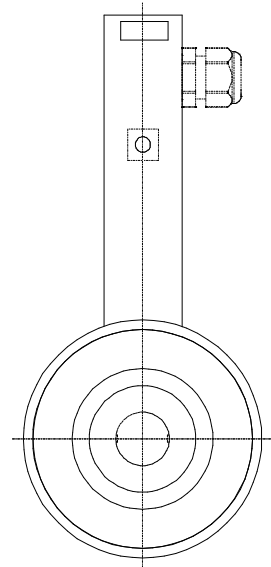
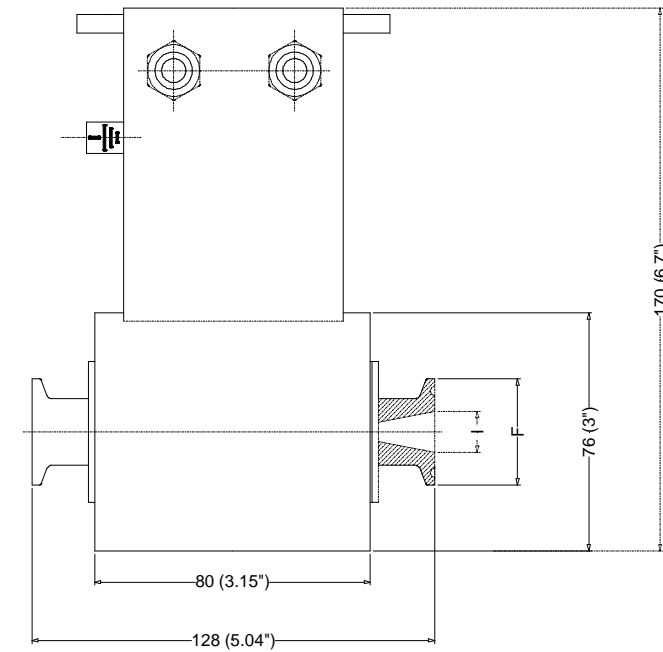
DIMENSIONS mm (inches)	DN				
	3 (1/8")	6 (1/4)	10 (3/8)	15 (1/2")	20 (3/4")
D	90 (3.54)	90 (3.54)	90 (3.54)	95 (3.74)	105 (4.13)
H	183 (7.20)	183 (7.20)	183 (7.20)	186 (7.30)	191 (7.5)
FITTINGS	DN 10	DN 10	DN 10	DN 15	DN 20

ANSI FLANGE FITTINGS (PTFE LININGS)

DIMENSIONS mm (inches)	DN				
	3 (1/8")	6 (1/4)	10 (3/8)	15 (1/2")	20 (3/4")
D	88.9 (3.5)	88.9 (3.5)	88.9 (3.5)	88.9 (3.5)	98.4 (3.87)
H	183 (7.20)	183 (7.20)	183 (7.20)	183 (7.20)	188 (7.37)
FITTINGS	1/2"	1/2"	1/2"	1/2"	3/4"

N° DI REVISIONE	DATA	DESCRIZIONE DELLA MODIFICA
Revisione N° 1		
Revisione N° 2		
Revisione N° 3		
Revisione N° 4		
Revisione N° 5		

ATTACCHI SANITARI/SANITARY FITTINGS



FITTINGS CLAMP ISO 2852

DIMENSIONS mm (inches)	DN				
	3 (1/8")	6 (1/4)	10 (3/8)	15 (1/2")	20 (3/4")
I	12.7(0.5)	12.7(0.5)	12.7(0.5)	17.2(0.68)	21.3 (0.84)
F	34 (1.34)	34 (1.34)	34 (1.34)	34 (1.34)	34 (1.34)

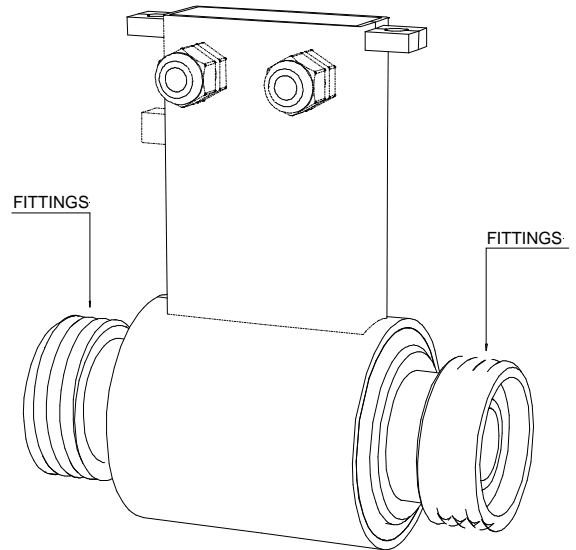
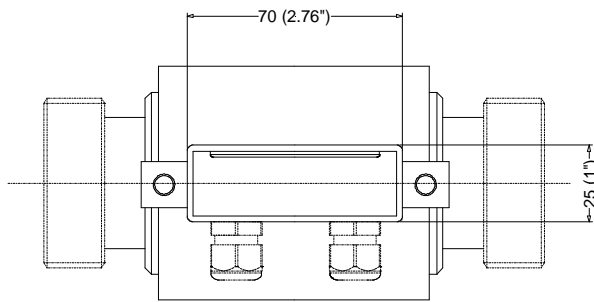
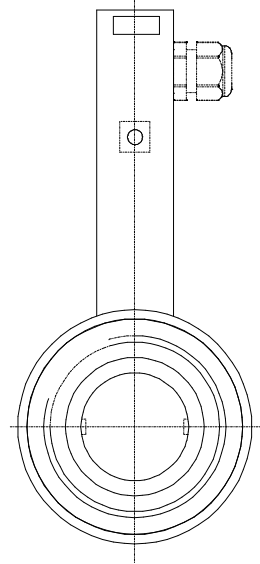
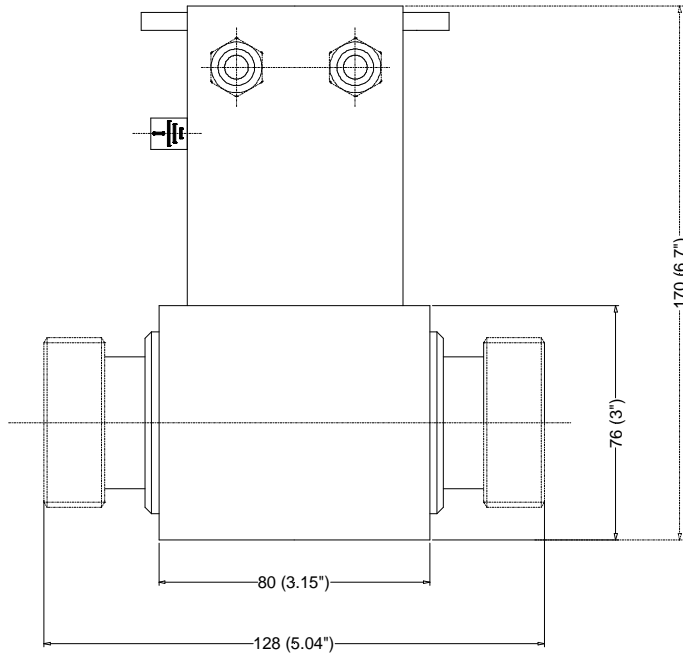
FITTINGS CLAMP BS 4825

DIMENSIONS mm (inches)	DN				
	3 (1/8")	6 (1/4)	10 (3/8)	15 (1/2")	20 (3/4")
I	9.5 (0.37)	9.5 (0.37)	9.5 (0.37)	15.85 (0.62)	22.2 (0.87)
F	25.4 (1)	25.4 (1)	25.4 (1)	25.4 (1)	50.5 (1.99)

N° DI REVISIONE	DATA	DESCRIZIONE DELLA MODIFICA
Revisione N° 1		
Revisione N° 2		
Revisione N° 3		
Revisione N° 4		
Revisione N° 5		

SPECIFICA TECNICA		Data Documento	15/10/03	Pagine	8/10
N° Documento	Rev.	Filling By	Checked By	Rif.	
STO88	00	<i>Kottank</i>	<i>[Signature]</i>	Prog.	050-PR011-03-00
Title		Date	Date	Controllo Distribuzione Doc. Tecnici	
DATA SHEET MS 501		15/10/03	15/10/03		

ATTACCHI SANITARI/SANITARY FITTINGS



FITTINGS DIN 11851

DIMENSIONS	DN				
	3 (1/8")	6 (1/4)	10 (3/8)	15 (1/2")	20 (3/4")
FITTINGS	DN 10	DN 10	DN 10	DN 15	DN 20

FITTINGS SMS

DIMENSIONS	DN		
	10 (3/8)	15 (1/2")	20 (3/4")
FITTINGS	DN 25	DN 25	DN 25

N° DI REVISIONE	DATA	DESCRIZIONE DELLA MODIFICA
Revisione N° 1		
Revisione N° 2		
Revisione N° 3		
Revisione N° 4		
Revisione N° 5		

SPECIFICA TECNICA		Data Documento	15/10/03	Pagine	9/10
N° Documento	Rev.	Filling By	Checked By	Rif.	
STO88	00	<i>Kottank</i>	<i>[Signature]</i>	Prog.	050-PR011-03-00
Title		Date	Date	Controllo Distribuzione Doc. Tecnici	
DATA SHEET MS 501		15/10/03	15/10/03		

TABELLA DELLE PRECISIONI/ACCURACY TABLE

		MS 501	
		STANDARD	OPTIONAL
CONVERTITORI	ML 190	+/- 0,4% v.l./r.v.	
	ML 200	+/- 0,2% v.l./r.v.	
	ML 201	+/- 0,2% v.l./r.v.	
	ML 202	+/- 0,2% v.l./r.v.	
	ML 191	+/- 0,4% v.l./r.v.	
	ML 210	+/- 0,2% v.l./r.v.	
	ML 211	+/- 0,2% v.l./r.v.	
	ML 212	+/- 0,2% v.l./r.v.	
	ML 3F1	+/- 0,2% v.l./r.v.	
	ML 110	+/- 0,8% v.l./r.v.	+/- 0,4% v.l./r.v.

Ripetibilità * /Ripetibility* : +/- 0,1%

*ML110 : +/- 0,2%

Condizioni di riferimento per la definizione della precisione dello strumento
Reference condition for accuracy definition

- Temperatura acqua/water temperature : 20°C
- Temperatura ambiente/ambient temperature : 25 °C
- Tempo di prova/ test time : > 60 sec.
- Warm-up convertitore/converter warm-up : > 60'
- Portata costante durante il test/ constant flow rate during the test
- Pressione/Pressure : 50 Kpa
- Velocità del liquido/speed of liquid > 1m/s

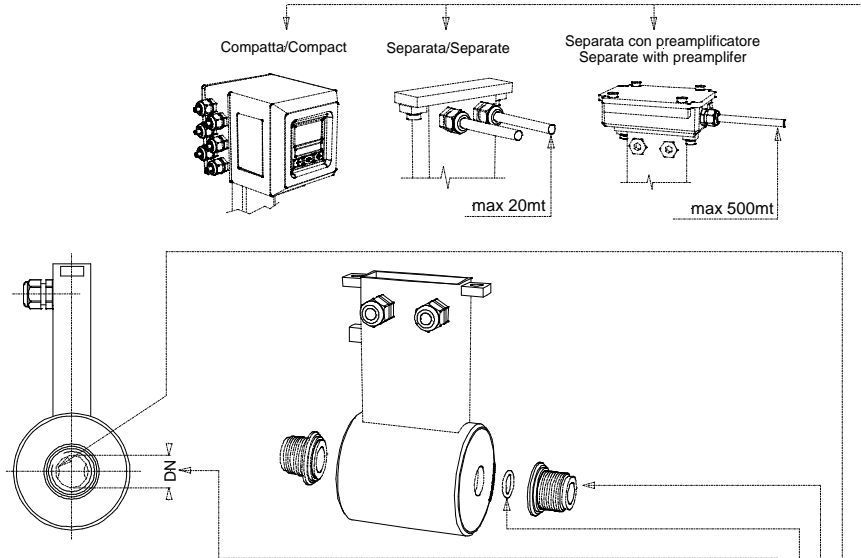
N° DI REVISIONE	DATA	DESCRIZIONE DELLA MODIFICA
Revisione N° 1		
Revisione N° 2		
Revisione N° 3		
Revisione N° 4		
Revisione N° 5		

SPECIFICA TECNICA		Data Documento	15/10/03	Pagine	10/10
N° Documento	Rev.	Filling By	Checked By	Rif.	
STO88	00	<i>Kottan</i>	<i>[Signature]</i>	Prog.	050-PR011-03-00
Title		Date	Date	Controllo Distribuzione Doc. Tecnici	
DATA SHEET MS 501		15/10/03	15/10/03		

COME ORDINARE / HOW ORDER

CONVERTITORI CONVERTERS	MS 501
ML 190	●
ML 200	●
ML 201	●
ML 202	●
ML 191	●
ML 210	●
ML 211	●
ML 212	●
ML 400 SA/HA	●
ML 110	●
ML 3F1	●

● ABBINAMENTO POSSIBILE
POSSIBLE COUPLING



MS 501	Diametro Nominale - Rivestimento - Campo di misura / Nominal Diameter - Lining - Measuring range
T03	DN3 (1/8 "), tubo di misura in PTFE, campo di misura 0.. 10 / 0...250 l/h ND3 (1/8 "), PTFE lining, measuring range 0.. 10 / 0...250 l/h
T06	DN6 (1/4 "), tubo di misura in PTFE, campo di misura 0...40/0...1000 l/h ND6 (1/4 "), PTFE lining, measuring range 0...40/0...1000 l/h
T10	DN10 (3/8 "), tubo di misura in PTFE, campo di misura 0..120/0...3000 l/h DN10 (3/8 "), PTFE lining, measuring range 0..120/0...3000 l/h
T15	DN15 (1/2 "), tubo di misura in PTFE, campo di misura 0.. 240/0...6000 l/h DN15 (1/2 "), PTFE lining, measuring range 0.. 240/0...6000 l/h
T20	DN20 (3/4 "), tubo di misura in PTFE, campo di misura 0.. 500/0...12500 l/h DN20 (3/4 "), PTFE lining, measuring range 0.. 500/0...12500 l/h
Materiale guarnizioni per tenute interne / Gasket material (internal tightness)	
1	O-Ring : Viton
2	O-Ring : Epdm
9	O-Ring : da specificare / other O-Ring
Pressione Nominale / Nominal Pressure	
A	PN 16
B	PN 40
Z	PN da specificare / other PN
Tipo di connessione al processo / Process connection type	
1	GAS UNI338
2	NPT
3	Clamp ISO2852
4	DIN11851
5	SMS (solo per/only for DN10, 15 ,20)
6	UNI2223
7	ANSI 150
0	Attacchi da specificare/Other fittings
Materiale attacchi / Connection material	
A	AISI 316
C	AISI304, interno rivestito in PTFE (solo per connessioni 1-2-6-7) / AISI304, PTFE internal lining (only connection 1-2-6-7)
9	Da specificare/Other material
Numero e materiale elettrodi / Number and electrodes material	
1	n. 2 elettrodi in AISI316 L (2 di misura) n. 2 measure electrodes in AISI316
4	n. 4 elettrodi in Hastelloy C 276 (2 di misura + 1 di massa) n. 4 (2 measure + 2 for ground) electrodes in Hastelloy C
5	n. 4 elettrodi in Titanio (2 di misura + 1 di massa) n. 4 (2 measure + 2 for ground) electrodes in Titanium
6	n. 4 elettrodi in Tantalio (2 di misura + 1 di massa) n. 4 (2 measure + 2 for ground) electrodes in Tantalum
7	n. 4 elettrodi in Platino-Rhodio 90/10 (2 di misura + 1 di massa) n. 4 (2 measure +21 for ground) electrodes in Platinum
0	da specificare/other
Versione - Classe di protezione / Execution - Protection rate	
A	Versione compatta, classe di protezione IP67, massima temp. del liquido 100 °C Compact execution, IP67 protection rate, liquid maximum temperature 100 °C
B	Versione separata C (massima distanza 10 (20) m., massima temperatura del liquido 150 °C, classe di protezione IP68 Separate execution "C", maximum length 10 m (20m, see note 1), liquid maximum temperature 150 °C, protection rate IP68
C	Versione separata L (in acc. carb.), completa di preamplificatore (massima distanza 500 m), massima temperatura del liquido 150 °C Separate execution "L" (in Carbon Steel), with preamplifier (maximum length 500 m), liquid maximum temperature 100 °C, protection rate IP67
D	Versione separata L (in AISI 304), completa di preamplificatore (massima distanza 500 m), massima temperatura del liquido 150 °C Separate execution "L" (in AISI304), with preamplifier (maximum length 500 m.), liquid maximum temperature 100 °C, protection rate IP67

MS 501 T03 1 A 1 A 1 A

ESEMPIO DI CODICE PER L'ORDINE/ EXAMPLE OF CODE FOR ORDER

ATTENZIONE/WARNING

I DATI POSSONO CAMBIARE SENZA ALCUN PRAVAVISO/THE ABOVE DATA CAN BE CHANGED WITHOUT NOTICE

N° DI REVISIONE	DATA	DESCRIZIONE DELLA MODIFICA
Revisione N° 1		
Revisione N° 2		
Revisione N° 3		
Revisione N° 4		
Revisione N° 5		